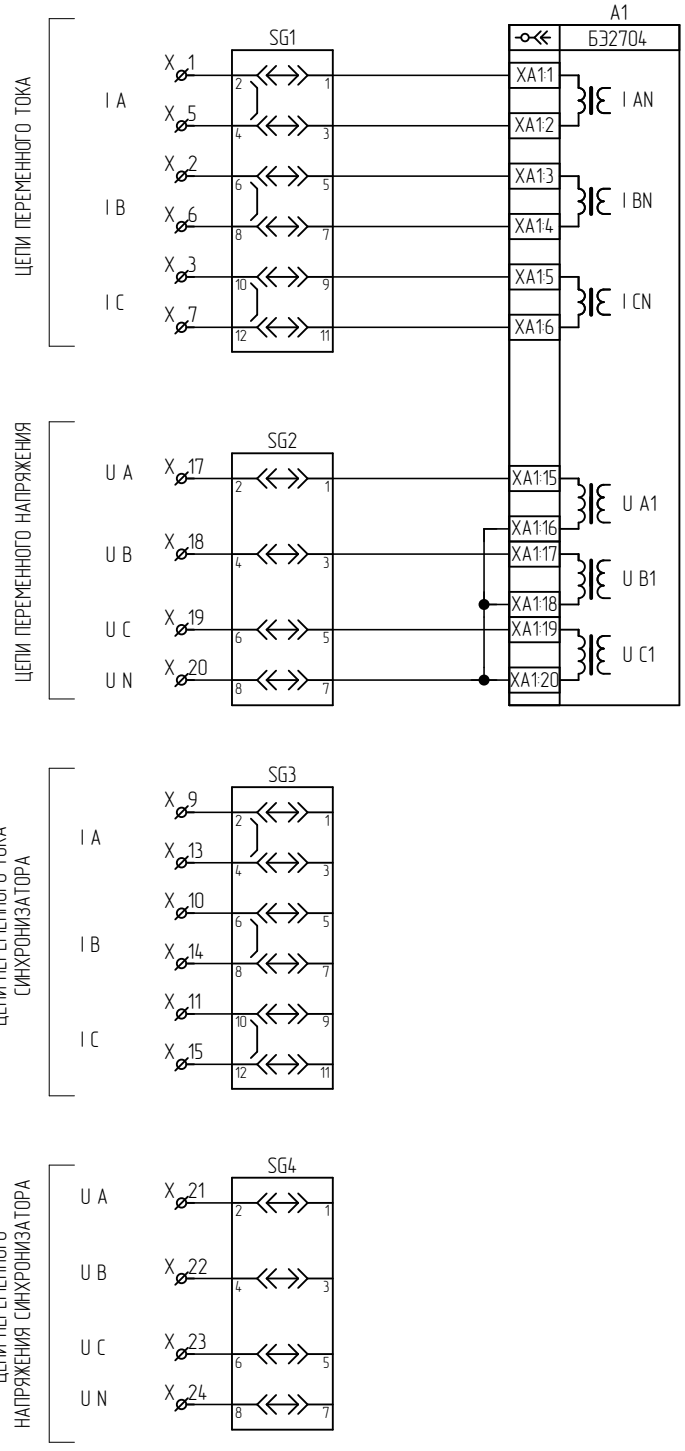


ЭКРА.656453.11733/№\_\_

Цепи токов и напряжений



Перв. примен.

Справ. №

Подп. и дата

Инв. № дубл.

Взам. инв. №

Подп. и дата

Инв. № подл.

Изм.	Лист	№ документа	Подп.	Дата
Разраб.		Григорьев	<i>[Signature]</i>	23.08.2021
Пров.		Карсаков	<i>[Signature]</i>	23.08.2021
Т.контр.		-		
Н. контр.		Курочкина	<i>[Signature]</i>	
Умб.		Шурупов	<i>[Signature]</i>	

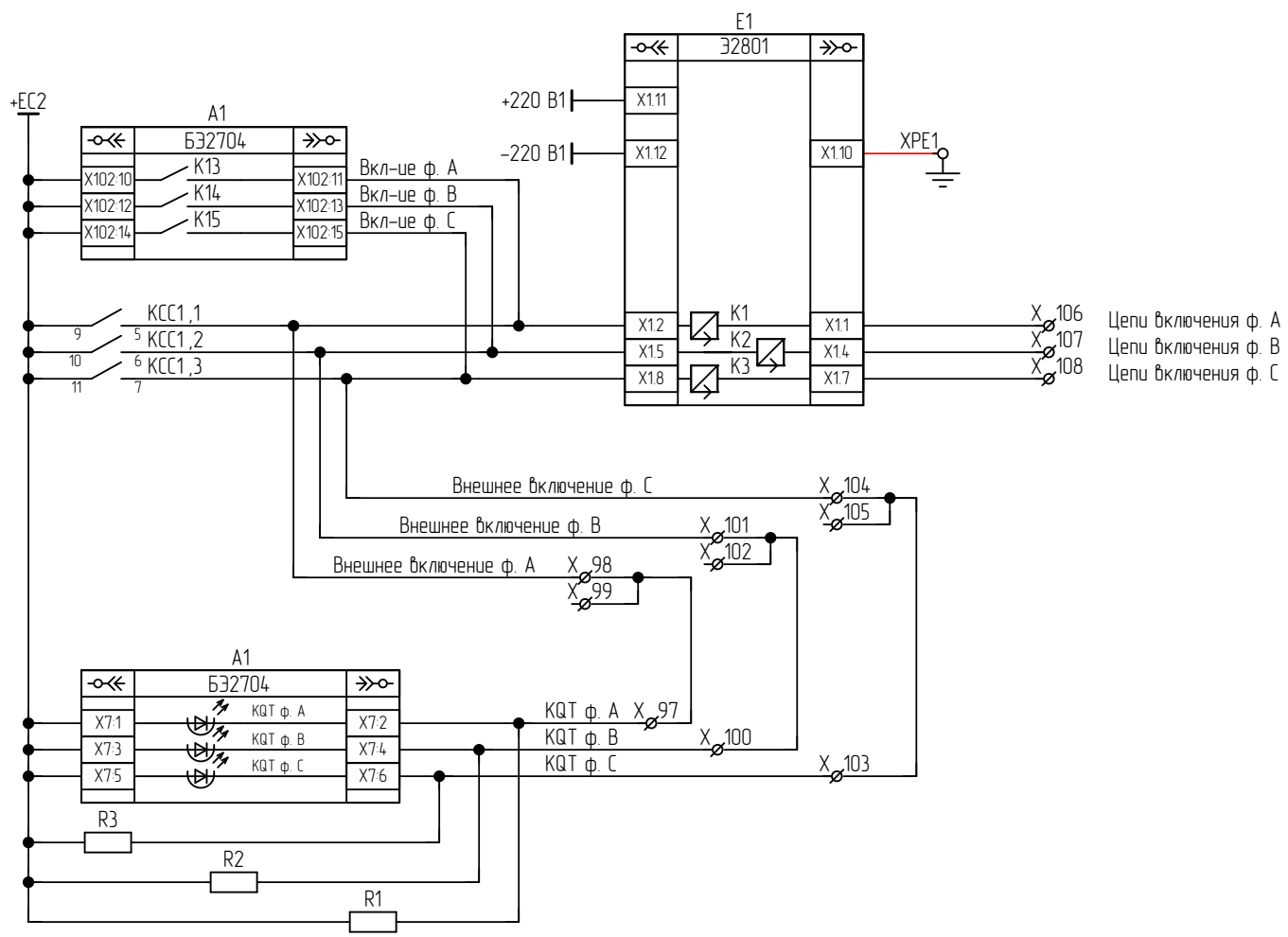
Типовое исполнение

ЭКРА.656453.11733/№\_\_

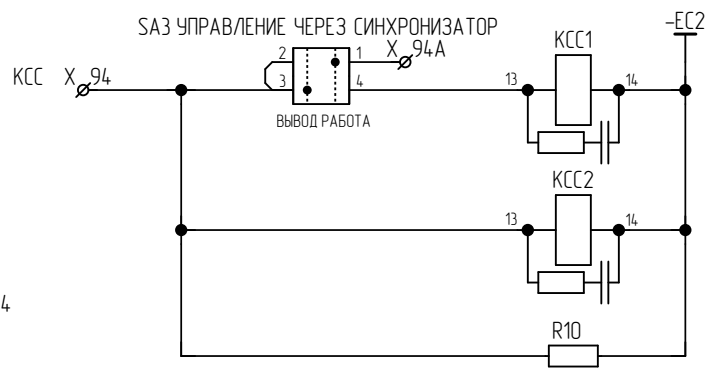
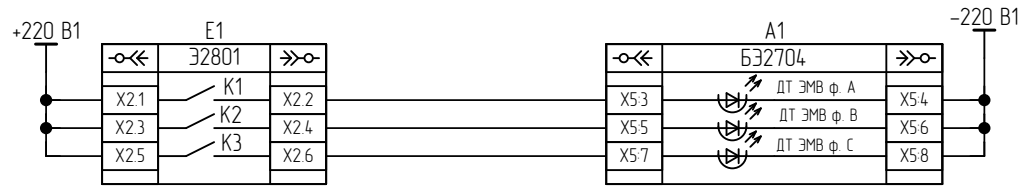
Шкаф ШЭ2710 512  
 Схема электрическая принципиальная

Лист	Масса	Масштаб
A	—	—
Лист	1	Листов 13

ООО НПП "ЭКРА"



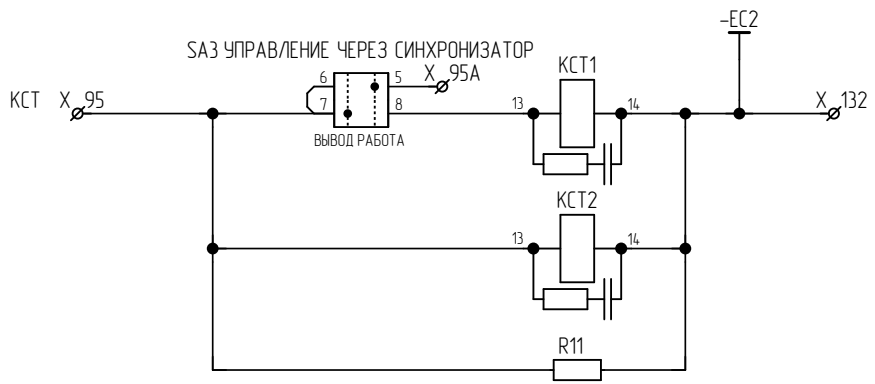
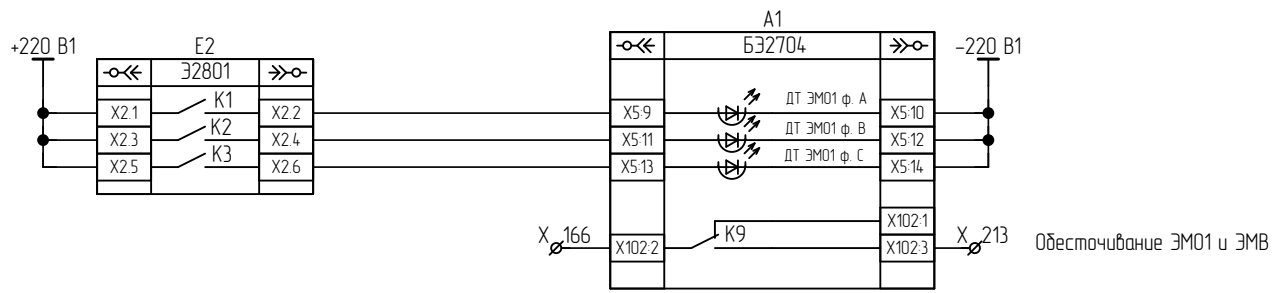
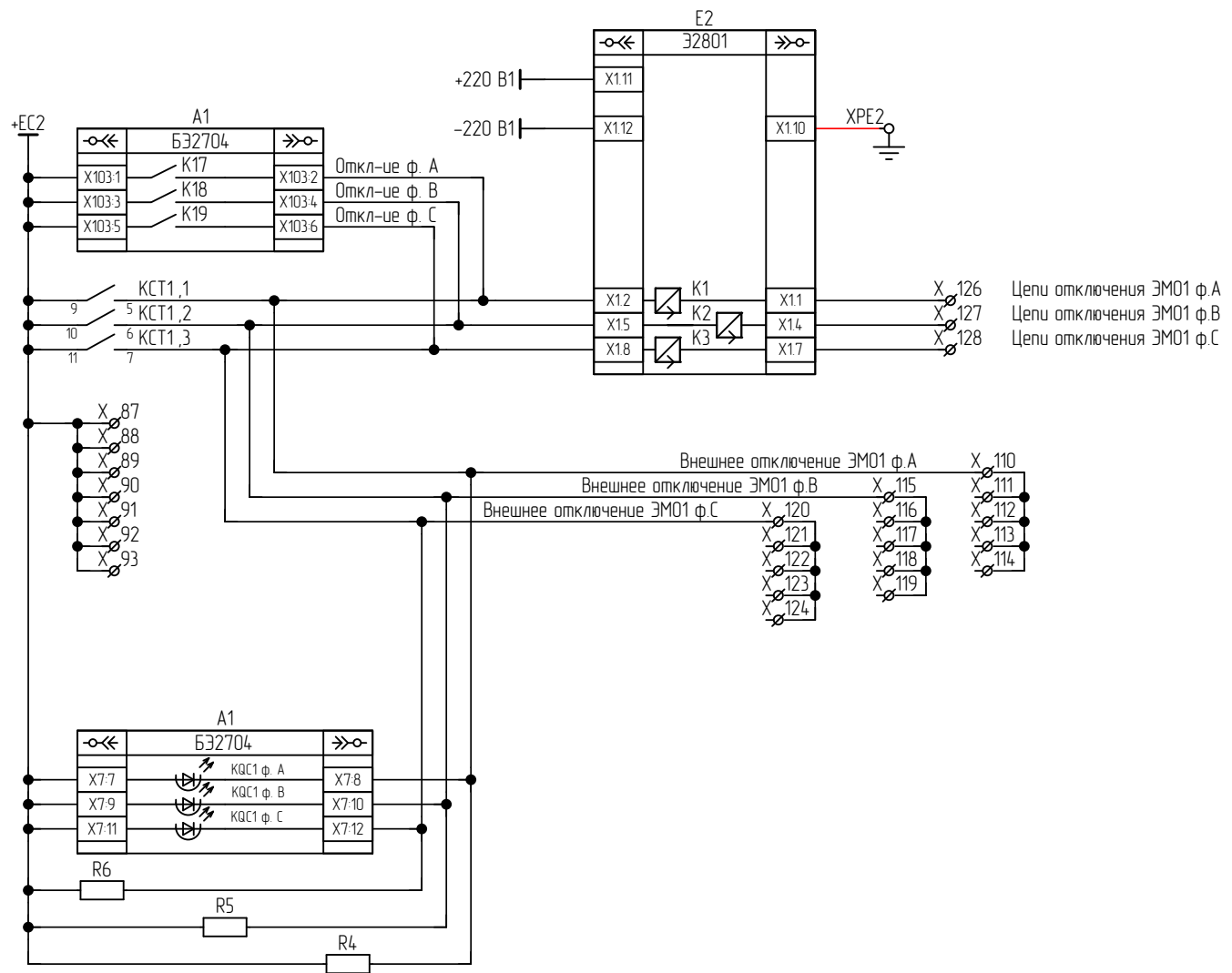
Цепи включения ф. А  
Цепи включения ф. В  
Цепи включения ф. С



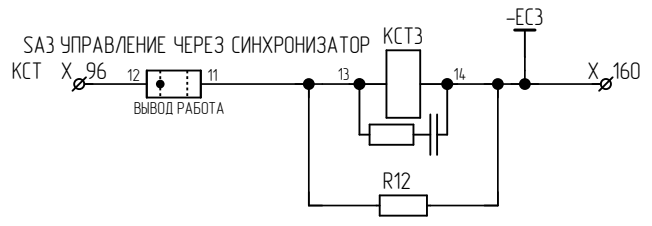
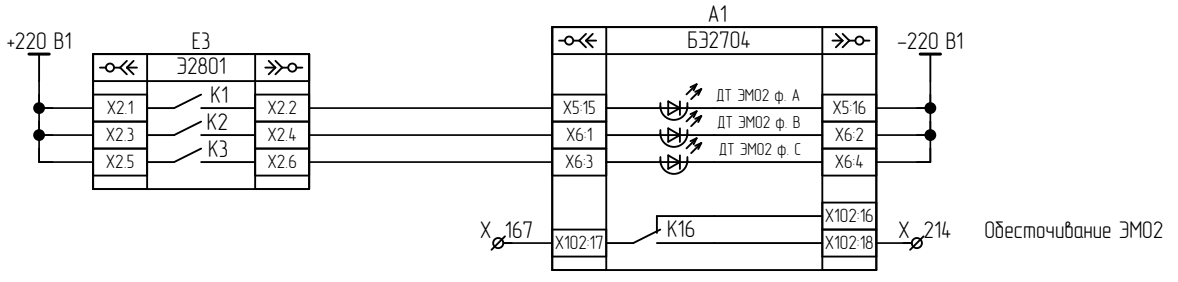
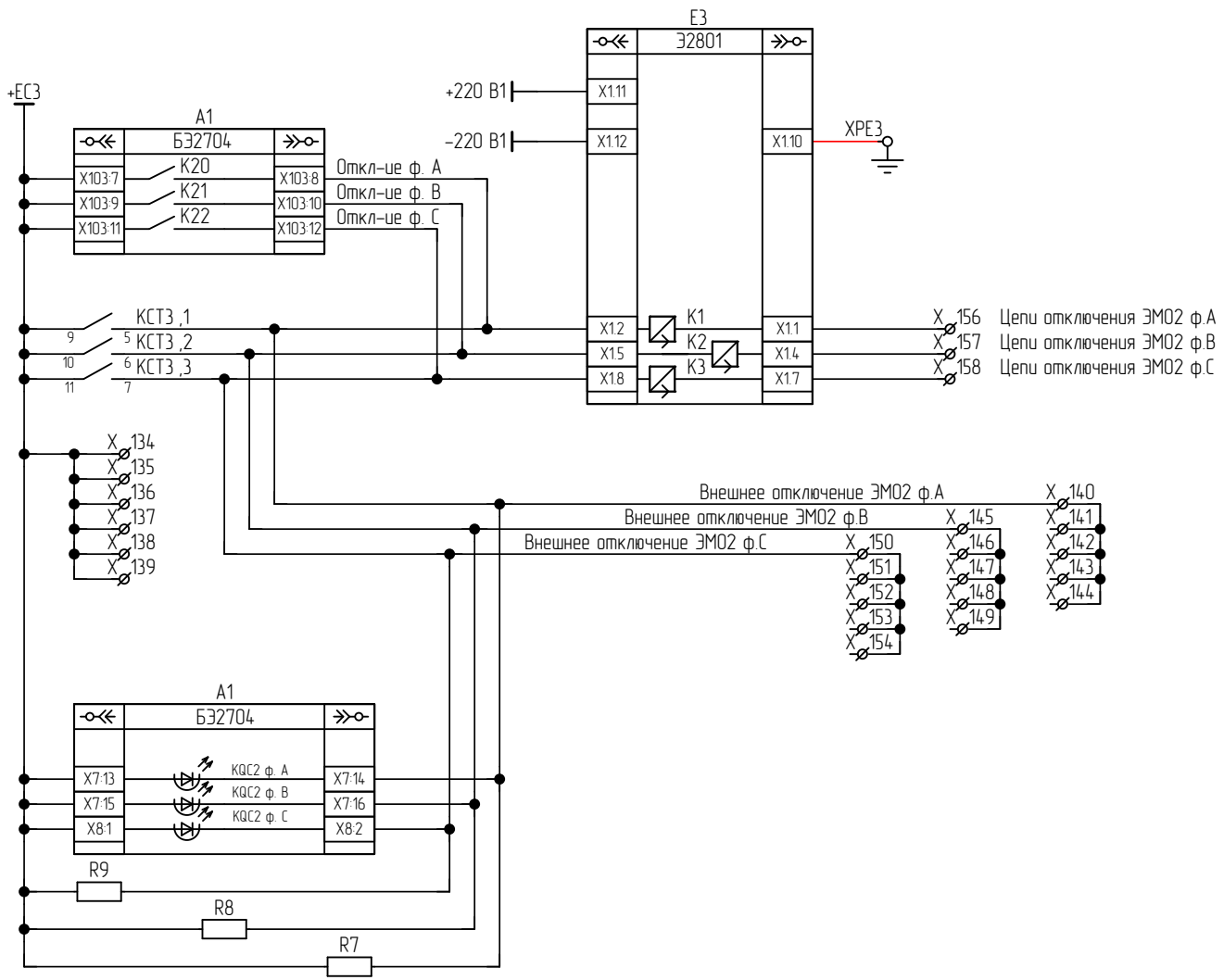
\* Перемычки между клеммами X97 и X98, X100 и X101, X103 и X104 убрать для схем управления без контроля цепи включения (для возврата реле длокировки от многократных включений; сигнал КQT подавать от блок-контактов выключателя)

Инд. № подл.	Подп. и дата
Взам. инв. №	Инд. № дубл.
Подп. и дата	Инд. № дубл.
Инд. № подл.	Инд. № дубл.

Изм.	Лист	№ докум.	Подп.	Дата
------	------	----------	-------	------

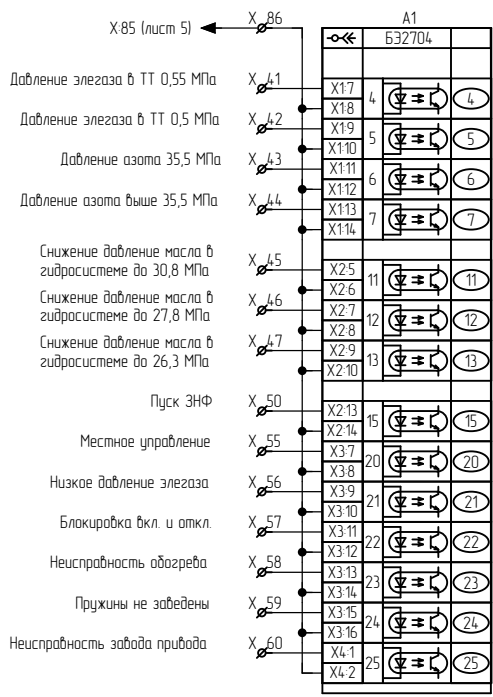
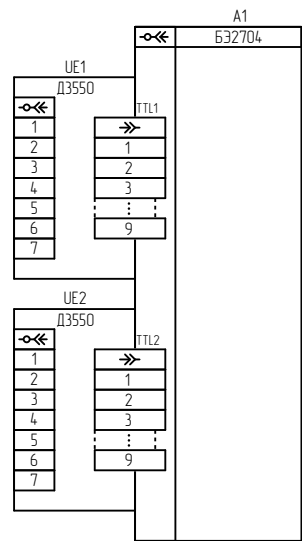
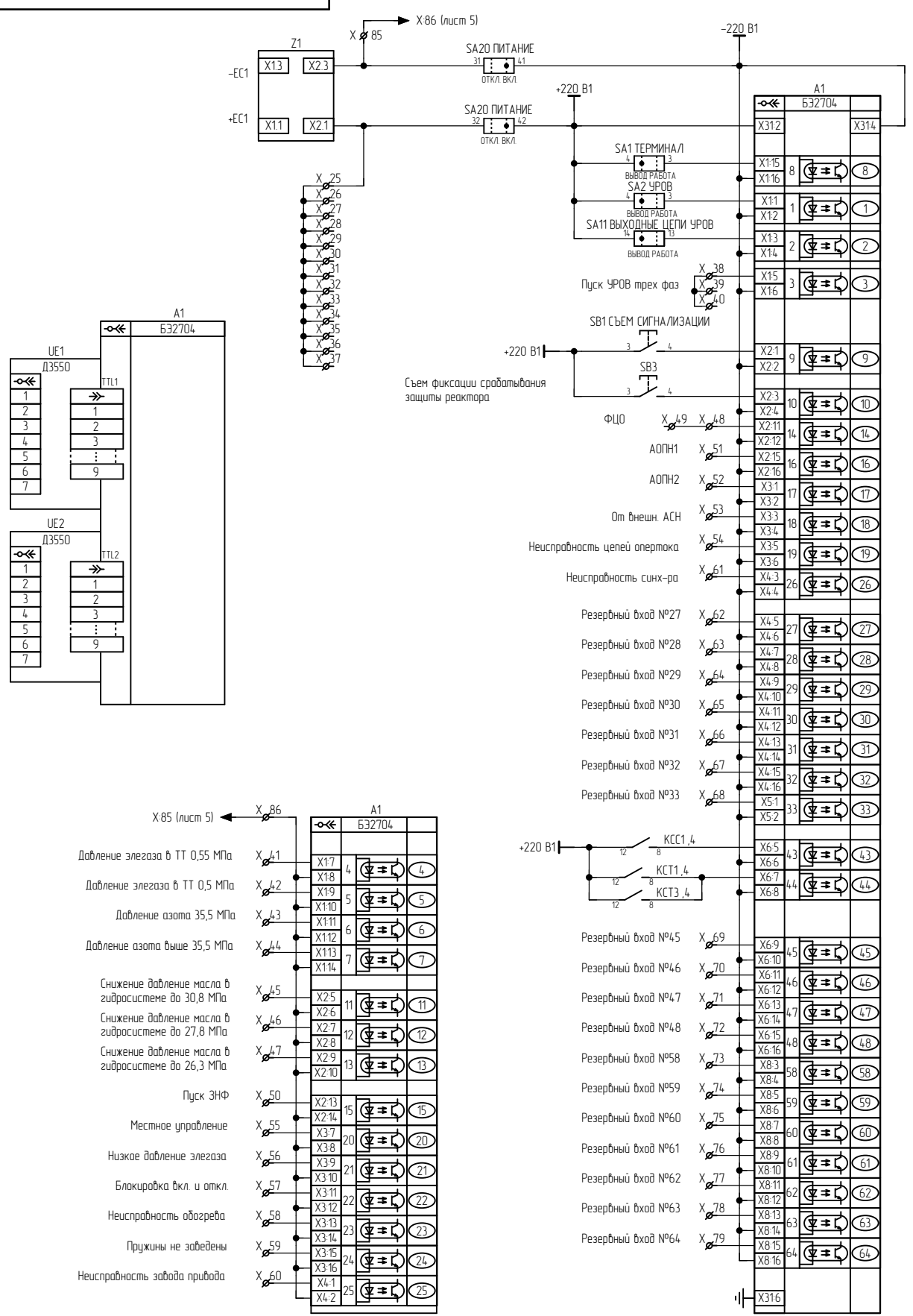


Изм.	Лист	№ докум.	Подп.	Дата



Инд. № подл.	Подп. и дата
Взам. инв. №	Инд. № дубл.
Подп. и дата	

Изм.	Лист	№ докум.	Подп.	Дата

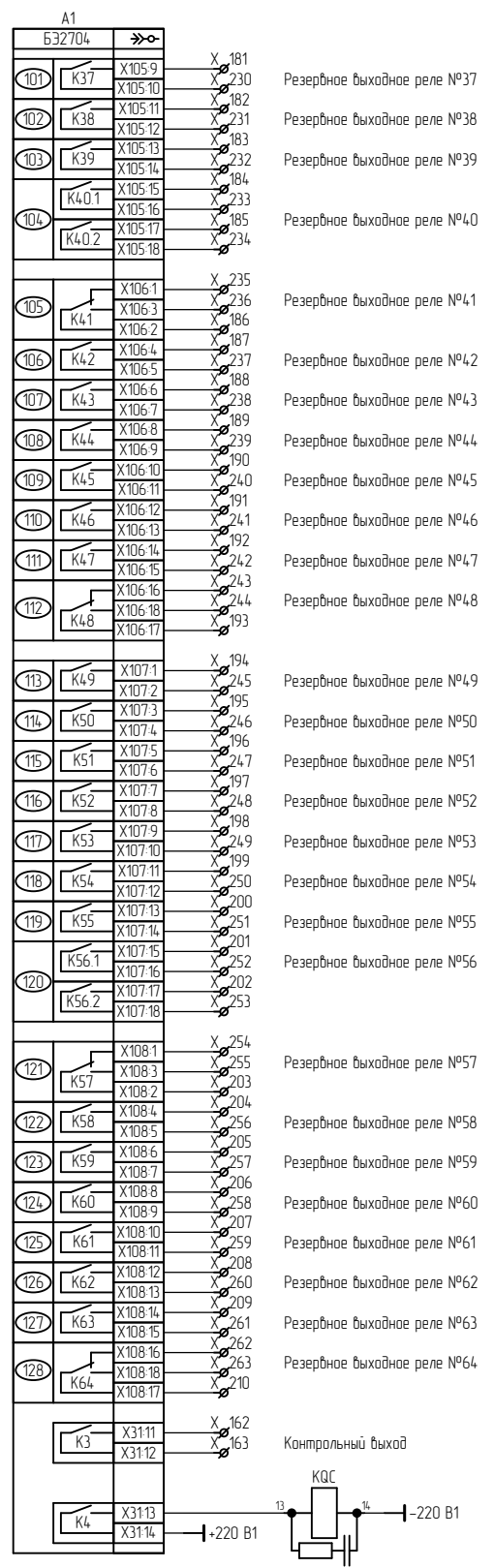
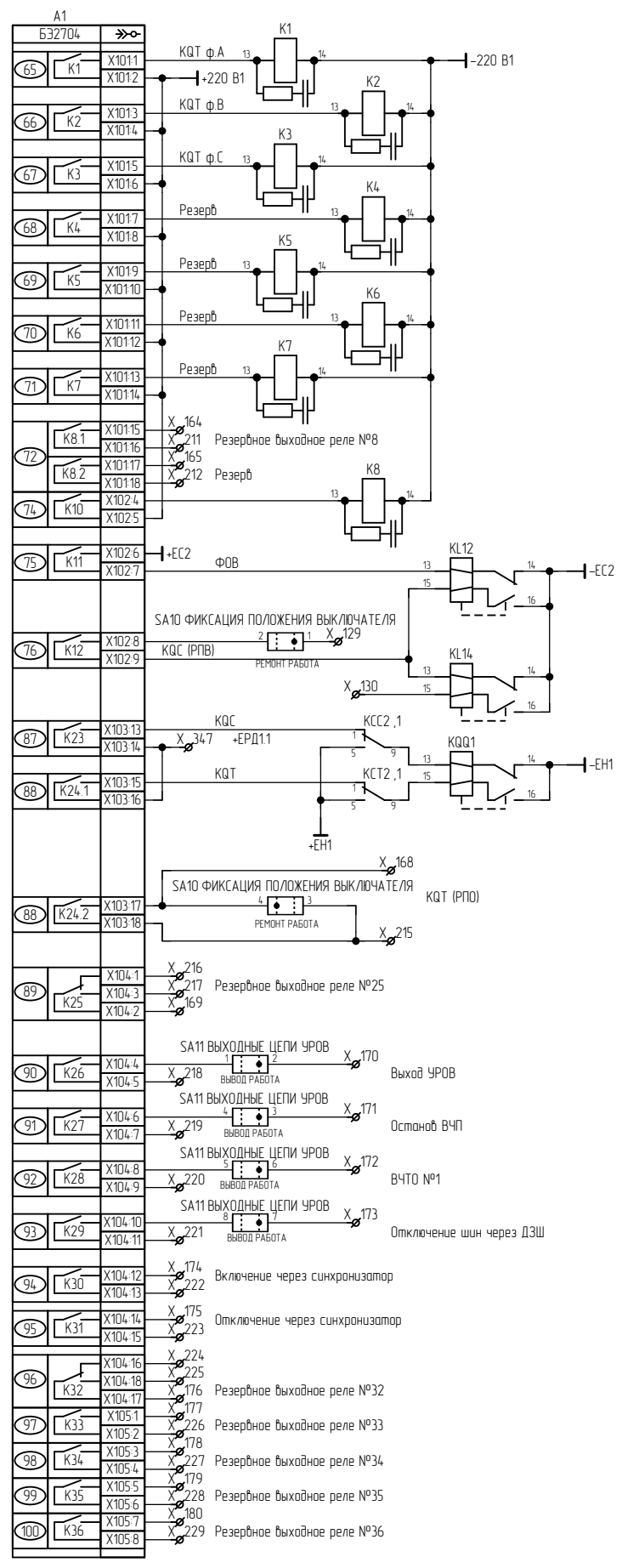


Примечание. Переключатель SA2 не устанавливается при использовании терминала с электронными ключами.

Инв. № подл.	Подп. и дата
Взам. инв. №	Инв. № дубл.
Подп. и дата	Подп. и дата
Инв. № подл.	Подп. и дата

ЭКРА.656453.11733/№

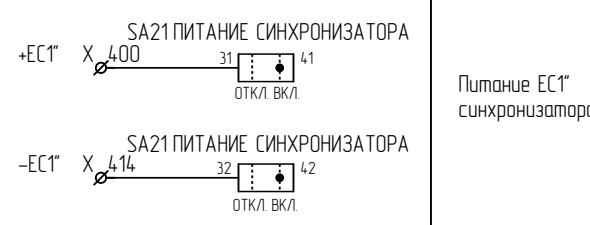
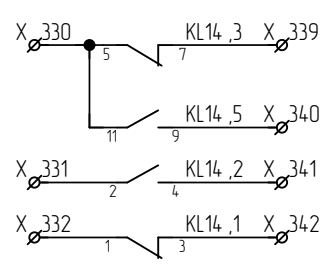
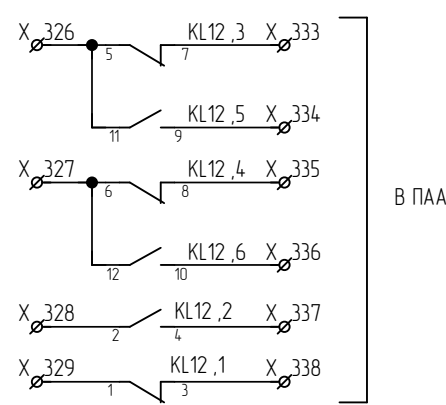
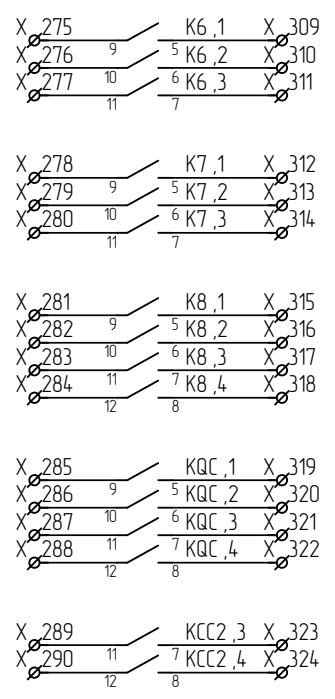
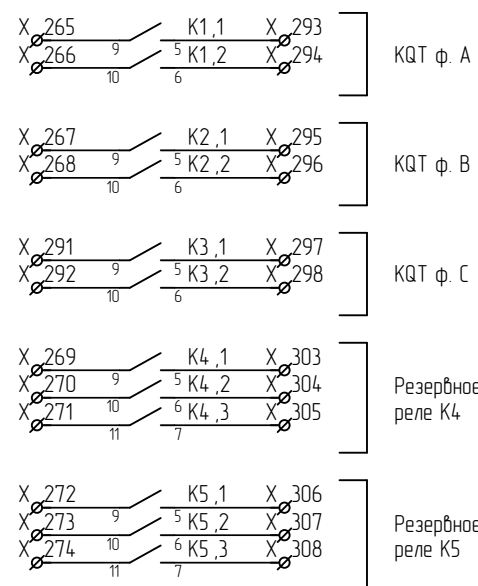
Выходные цепи



\* В переключателе SA10 перемычку 2-3 снять!

Изм.	Лист	№ докум.	Подп.	Дата

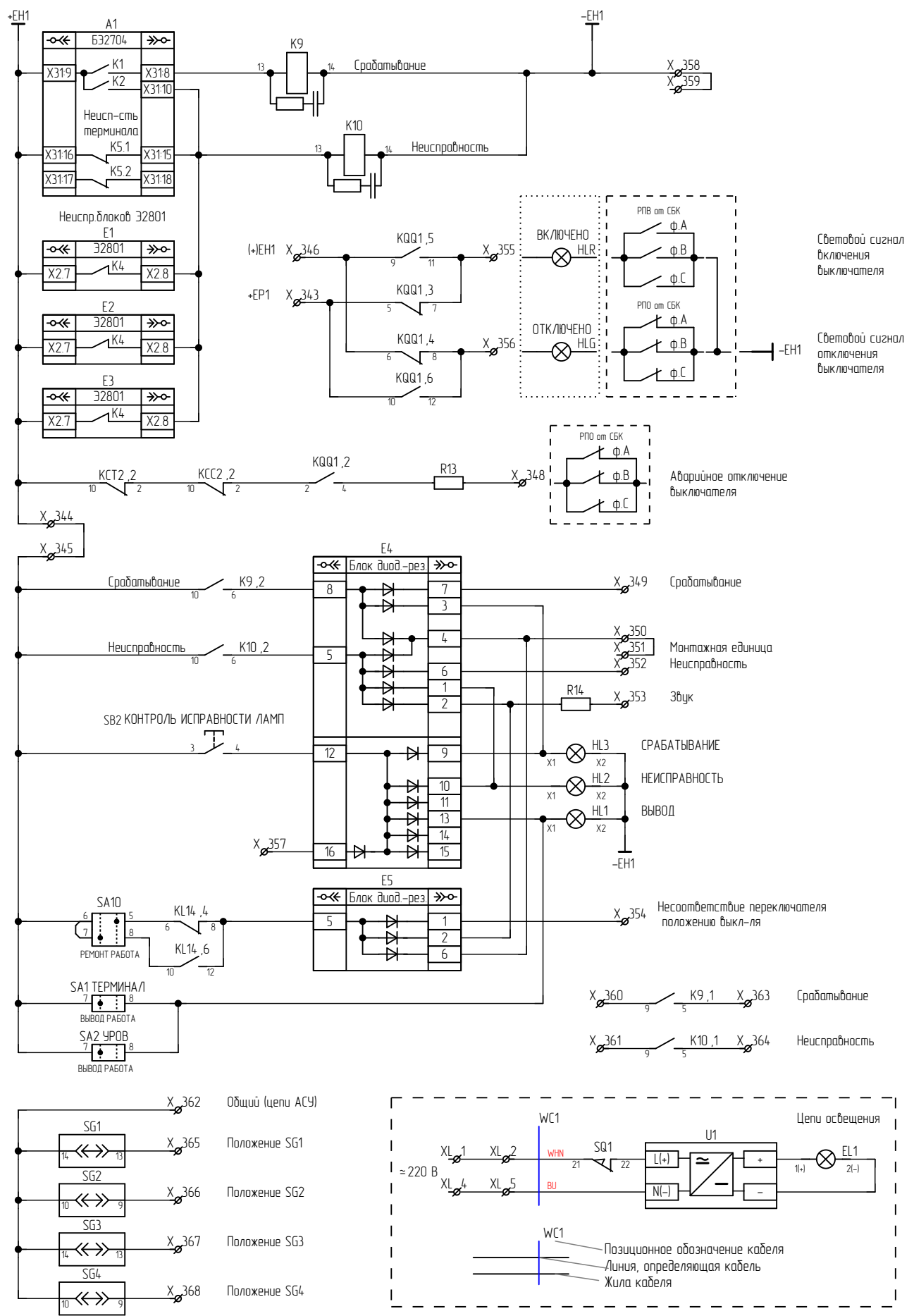
ЭКРА.656453.11733/№



- X<sub>401</sub>
- X<sub>402</sub>
- X<sub>403</sub>
- X<sub>404</sub>
- X<sub>405</sub>
- X<sub>406</sub>
- X<sub>407</sub>
- X<sub>408</sub>
- X<sub>409</sub>
- X<sub>410</sub>
- X<sub>411</sub>
- X<sub>412</sub>
- X<sub>413</sub>

Подп. и дата	
Инв. № дубл.	
Взам. инв. №	
Подп. и дата	
Инв. № подл.	

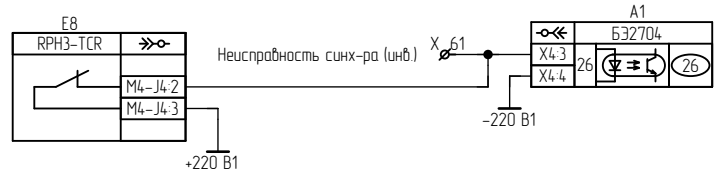
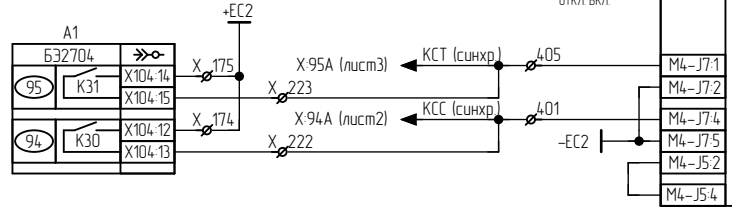
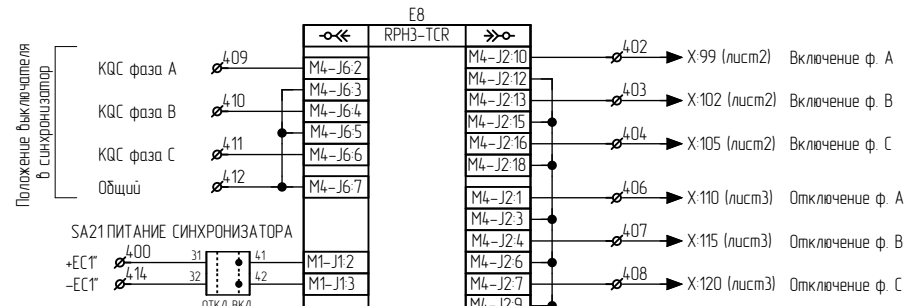
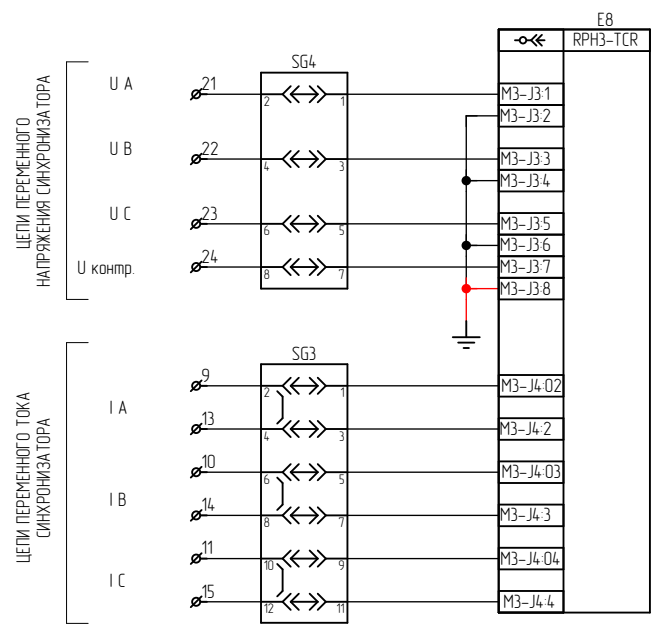
Изм.	Лист	№ докум.	Подп.	Дата
------	------	----------	-------	------



Инв. № подл.	Подп. и дата
Инв. № дубл.	
Взам. инв. №	
Подп. и дата	
Инв. № подл.	

Изм.	Лист	№ докум.	Подп.	Дата
------	------	----------	-------	------

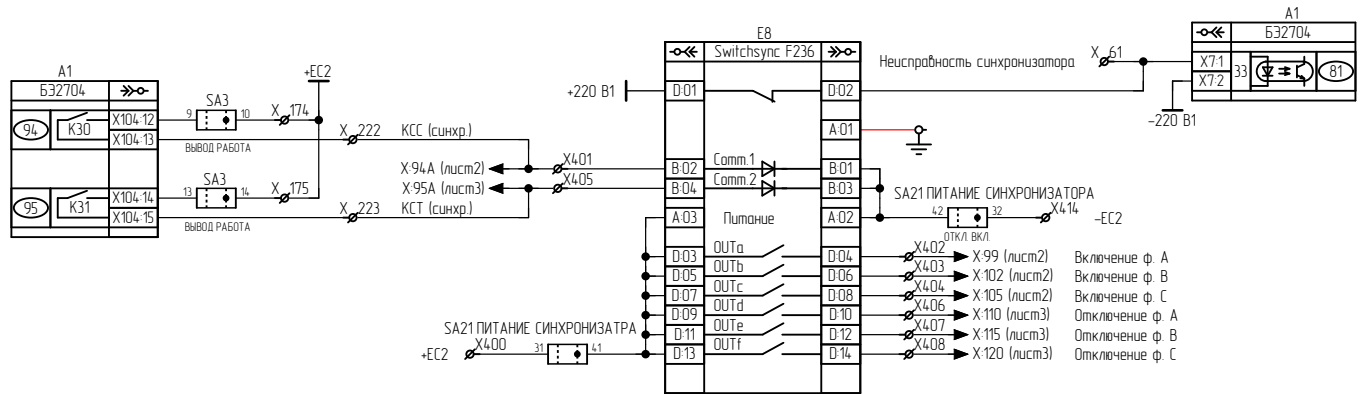
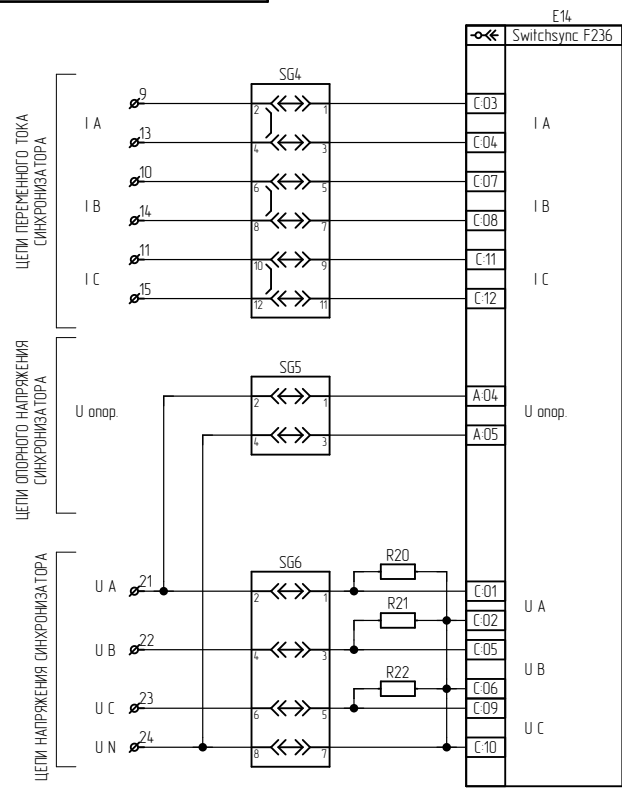




Примечание:  
Рекомендуем цепи подключения синхронизатора выполнять внешним монтажем.

Поз. обозначение	Наименование	Кол.	Примечание
A1	Терминал БЗЭ2704 310XXX (026-033)	1	
E8	Блок управления RPH3 (в комплект поставки не входит) Aeva	1	В поставку не входит
SA21	Переключатель A204S-2E20 blank DECA	1	
X9-X11, X13-X15, X21-X24	Клемма гибридная PTU 6-T-P №3209530 Phoenix Contact	10	
X61, X400-X414	Клемма гибридная PTU 6-T-P №3209530 Phoenix Contact	16	

Подп. и дата
Инв. № дубл.
Взам. инв. №
Подп. и дата
Инв. № подл.



Примечание:  
Рекомендуем цепи подключения синхронизатора выполнять внешним монтажом.

Поз. обозначение	Наименование	Кол.	Примечание
A1	Терминал Б32704 310XXX (026-033)	1	
E8	Блок управления Switchsync F236 ABB	1	В поставку не входит
R20-R22	Резистор С5-35В-25-10 кОм, 10 % ОЖО.467.551ТУ	3	
SA21	Переключатель А204S-2Е20 blank DECA	1	
X9-X11, X13-X15, X21-X24	Клемма гибридная РТУ 6-Т-Р №3209530 Phoenix Contact	10	
X61, X400-X414	Клемма гибридная РТУ 4-МТ-Р №3209532 Phoenix Contact	16	

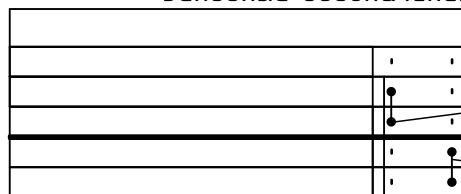
Изм.	Лист	№ докум.	Подп.	Дата

## Левый клеммник внешний

Цепь	
<b>Цепи переменного тока</b> X	
I A	1
I B	2
I C	3
	4
I A	5
I B	6
I C	7
	8
I A	9
I B	10
I C	11
	12
I A	13
I B	14
I C	15
	16
<b>Цепи переменного напряжения</b> X	
U A	17
U B	18
U C	19
U N	20
U A	21
U B	22
U C	23
U N	24

Инд. № подл.	Подп. и дата
Взам. инв. №	Инд. № дубл.
Подп. и дата	
Инд. № подл.	

## Условные обозначения



- Маркировка клеммника
- Клемма проходная
- Клемма измерительная
- Мостик соединительный (установка со стороны внутреннего монтажа)
- Разделительная пластина / Держатель защитного профиля
- Мостик соединительный (установка со стороны внешнего монтажа)

ЭКРА.656453.11733/№ \_\_\_\_\_

Лист

9

Изм. Лист № докум. Подп. Дата



## Правый клеммник внешний

F

E

D

C

B

A

## Цепь

Цепи сигнализации		X
+EP1		· 343 ·
+EN1		· 344 ·
+EN1		· 345 ·
(+) EN1		· 346 ·
+EPД1.1		· 347 ·
Аварийное отключение выключателя		· 348 ·
Срабатывание		· 349 ·
Монтажная единица		· 350 ·
Монтажная единица		· 351 ·
Неисправность		· 352 ·
Звук		· 353 ·
Несоответствие переключателя положения выкл-ля		· 354 ·
Световой сигнал включения выключателя		· 355 ·
Световой сигнал отключения выключателя		· 356 ·
Контроль исправности ламп		· 357 ·
-EN1		· 358 ·
-EN1		· 359 ·
Цепи АСУ		X
Срабатывание		· 360 ·
Неисправность		· 361 ·
Общий, цепи АСУ		· 362 ·
Срабатывание		· 363 ·
Неисправность		· 364 ·
Положение SG1		· 365 ·
Положение SG2		· 366 ·
Положение SG3		· 367 ·
Положение SG4		· 368 ·
Цепи синхронизатора		X
+ЕС1" (синхронизатор)		· 400 ·
		· 401 ·
		· 402 ·
		· 403 ·
		· 404 ·
		· 405 ·
		· 406 ·
		· 407 ·
		· 408 ·
		· 409 ·
		· 410 ·
		· 411 ·
		· 412 ·
		· 413 ·
-ЕС1" (синхронизатор)		· 414 ·

Инд. № подл.	Подп. и дата
Взам. инв. №	Инд. № дубл.
Подп. и дата	

Изм.	Лист	№ докум.	Подп.	Дата
------	------	----------	-------	------

ЭКРА.656453.11733/№ \_\_\_\_\_

Лист

11



## Правый клеммник внутренний

F

E

D

C

B

A

## Цепь

Цепи выходные	X
Резервное выходное реле К7	· 314 ·
Резервное выходное реле К8	· 315 ·
Резервное выходное реле К8	· 316 ·
Резервное выходное реле К8	· 317 ·
Резервное выходное реле К8	· 318 ·
КЭС	· 319 ·
КЭС	· 320 ·
КЭС	· 321 ·
КЭС	· 322 ·
В ДЗШ1	· 323 ·
В ДЗШ2	· 324 ·
	· 325 ·
В ПАА	· 326 ·
В ПАА	· 327 ·
В ПАА	· 328 ·
В ПАА	· 329 ·
Фиксация вывода в ремонт выключателя	· 330 ·
Фиксация вывода в ремонт выключателя	· 331 ·
Фиксация вывода в ремонт выключателя	· 332 ·
В ПАА	· 333 ·
В ПАА	· 334 ·
В ПАА	· 335 ·
В ПАА	· 336 ·
В ПАА	· 337 ·
В ПАА	· 338 ·
Фиксация вывода в ремонт выключателя	· 339 ·
Фиксация вывода в ремонт выключателя	· 340 ·
Фиксация вывода в ремонт выключателя	· 341 ·
Фиксация вывода в ремонт выключателя	· 342 ·

Инд. № подл.	Подп. и дата
Взам. инв. №	Инд. № дубл.
Подп. и дата	
Инд. № подл.	

Изм.	Лист	№ докум.	Подп.	Дата
------	------	----------	-------	------

ЭКРА.656453.11733/№ \_\_\_\_\_

Лист

13

		4	3	2	1			
Перв. примен.	Справ. №	Поз. обозначение	Наименование	Кол.	Примечание			
		A1	Терминал БЭ2704 310XXX (026-033)	1				
E	E	E1-E3	Блок вспомогательный Э2801 УХ/Л4 ЭКРА.656111.047-02 с креплением на DIN рейку	3				
		E4	Блок диодно-резисторный УХ/Л4 ЭКРА.687272.001-35	1				
		E5	Блок диодно-резисторный ЭКРА.687272.022-06	1				
		EL1	Светильник линейный LED-5W-24VDC-1 УХ/Л3.1 ЭКРА.676255.002	1				
		HL1, HL3	Арматура светосигнальная CL2-520Y №1SFA619403R5203 ABB	2				
D	D	HL2	Арматура светосигнальная CL2-520R №1SFA619403R5201 ABB	1				
		K1-K10, KQC	Реле PT570220-PT900009 Schrack	11				
		K1-K10, KQC	Клипса PT28800 Schrack	11				
C	C	K1-K10, KQC	Колодка PT7874P Schrack	11				
		K1-K10, KQC	Модуль RC PTMU0730 Schrack	11				
		KCC1, KCC2, KCT1-KCT3	Реле 56.34.9.220.0000 Finder	5				
B	B	KCC1, KCC2, KCT1-KCT3	Розетка 96.04 SMA Finder	5				
		KCC1, KCC2, KCT1-KCT3	Модуль RC-цепь 99.02.0.230.09 Finder	5				
Подп. и дата		Типовое исполнение						
Подп. и дата		ЭКРА.656453.117ПЭЗ/№___						
Инв. № подл.	Инв. № подл.	Изм.	Лист	№ документа	Подп.	Дата	Лист	Листов
		Разраб.	Григорьев			30.07.2021	A	3
		Проб.	Карсаков			30.07.2021		
		Т. контр.	-					
		Н. контр.	Курочкина					
		Учб.	Шурупов					
Шкаф ШЭ2710 512							000 НПП "ЭКРА"	
Перечень элементов								



		4	3	2	1	
		Поз. обозначение	Наименование	Кол.	Примечание	
		KL12, KL14, KQQ1	Реле промежуточное РП11М УХЛ4 220 В присоединение переднее ТУ 16-523.072-75 ЧЗА3	3		F
		R1-R9	Резистор С5-35В-16-15 кОм, 10 % ОЖ0.467.551 ТУ	9		
		R10-R12	Резистор С5-35В-16-3,9 кОм, 10 % ОЖ0.467.551ТУ	3		
		R13, R14	Резистор С5-35В-50-3,9 кОм, 10 % ОЖ0.467.551ТУ	2		E
		SA1, SA2, SA10	Переключатель CS 10-02.003FU9.07 Elkey	3	с SA10 снять перемычку 2-3	
		SA3	Переключатель CS 10-04.003FU9.07 Elkey	1		
		SA11	Переключатель CS 10-04.308FU9.07 Elkey	1		
		SA20, SA21	Переключатель A204S-2E20 blank DECA	2		D
		SB1	Выключатель A204B-M1E10R DECA	1		
		SB2, SB3	Выключатель A204B-M1E10B DECA	2		
Подп. и дата		SG1, SG3	Колодка контрольная FAME 6/6+1 №12300918 Phoenix Contact	2	Блок испытательный	
		SG1, SG3	Крышка рабочая FAME-WP 6+1 №3074121 Phoenix Contact	2		C
		SG2, SG4	Колодка контрольная FAME 6/4+1 №12300919 Phoenix Contact	2	Блок испытательный	
Инв. № дубл.		SG2, SG4	Крышка рабочая FAME-WP 4+1 №3074120 Phoenix Contact	2		
		SQ1	Выключатель концевой KB B2 S02 Lovato	1		
Взам. инв. №		U1	Источник питания Step-PS/1AC/24DC/0,75 №2868635 Phoenix Contact	1		B
		UE1, UE2	Блок преобразователя сигналов TTL-RS485 Д3550 ЭКРА.656116.772	2		
Подп. и дата		x1-x24	Клемма гибридная PTU 6-T-P №3209530 Phoenix Contact	24		A
Инв. № подл.						
						Лист
	ЭКРА.656453.117ПЭЗ/№ ____					2
Изм.	Лист	№ докум.	Подп.	Дата		

Поз. обозначение	Наименование	Кол.	Примечание
X-25-X-94, X-94A, X-95, X-95A, X-96-X-368, X-400-X-414, XL-1-XL-5	Клемма гибридная РТУ 4-МТ-Р №3209532 Phoenix Contact	366	
XPE1:1, XPE2:1, XPE3:1	Клемма заземляющая WPE 6 №1010200000 Weidmuller	3	
Z1	Блок фильтра П1712 УХЛ4 ЭКРА.656111.045-02	1	

Инд. № подл.	Подп. и дата
Взам. инв. №	Инд. № дубл.
Подп. и дата	Подп. и дата

Изм.	Лист	№ докум.	Подп.	Дата	ЭКРА.656453.117ПЭЗ/№ ____	Лист
						3